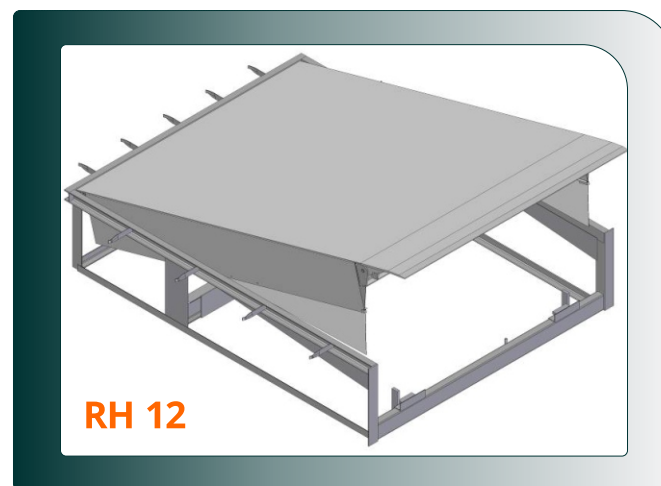
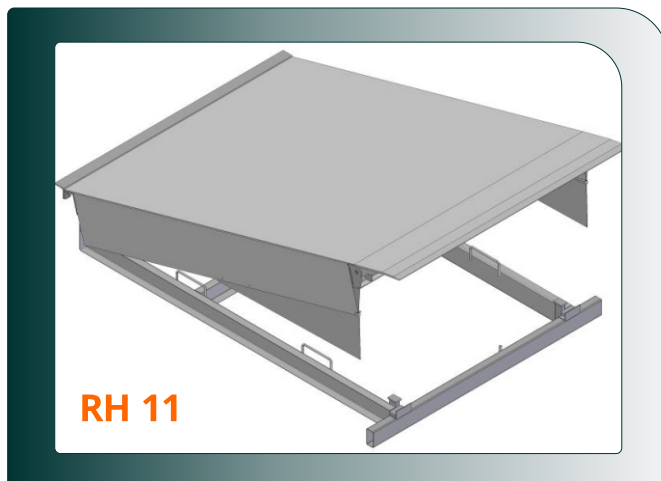


Egalizatoarele de rampă au scopul de a **compensa înălțimea și distanța dintre platformele de distribuție** (de înălțime superioară) și platformele vehiculelor (de înălțime inferioară). Atât varianta mecanică, cât și cea electrohidraulică prezintă o rezistență sporită la diferite volume de încărcare. Compensarea pe înălțime se realizează între nivelele: - 350 mm și + 350 mm.

DETALII TEHNICE

Egalizatoarele de rampă exterioare de **muchie** prezintă aceleași posibilități de compensare și, de asemenea, posibilitatea de culisare pe șina de ghidare.

Placa frontală, **cu lungimea de 400 mm**, asigură contactul cu platforma vehiculului, acesta realizându-se pe o **lungime de 250 mm**, pentru cazul în care se utilizează tampoane de cauciuc de **100 mm grosime**.



! ÎNĂLȚIMI MAXIME CONSTRUCTIVE DE:
600mm SAU 900mm.

Sarcină utilă nominală	6t
Tensiune motor	230/400 volți. 3F 50Hz
Putere motor	0,75 Kw
Presiune lucrativă	140 kg / cm ² (Bar)
Temperaturi	-10°C + 40°C
Nivel zgomot	< 70dB
Unghi	7 °
Viteza maximă	10 km/h
Tensiunea electrică la ieșire a supapei de urgență	24 V AC