



Grilajele mobile cu tuburi drepte fac parte din categoria soluțiilor antiefracție, fiind recomandate pentru închiderea și securizarea performantă a spațiilor comerciale sau industriale. Aceste grilaje se remarcă prin **eficiența lor pe termen lung**, materialul utilizat în fabricarea lor – oțelul galvanizat – conferind acestui **sistem de securizare cea mai mare rezistență**. Acționarea – atât manuală, cât și electrică – și **posibilitatea reducerii zgomotului prin accesoriizarea cu chedere pe lamela finală și pe șinele de culisare**, asigură un confort sporit.

Detalii tehnice

Se confecționează din tuburi drepte din oțel galvanizat, **cu grosimea de 11 mm, diametrul de 18 mm.**

Distanța dintre tuburi este de 120 mm.

Greutate: 5,7kg/mp.

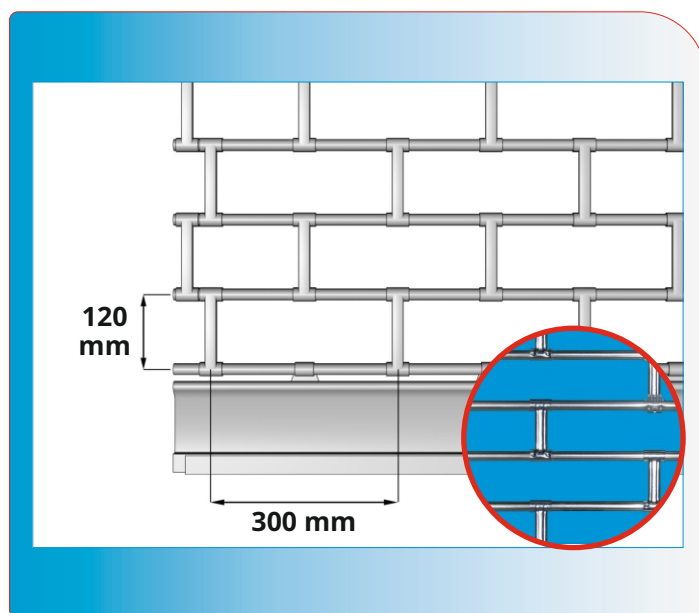
Primele 5 lamele din cover sunt **lamele pline, cu înălțimea de 116 mm.**

Lamela terminală are o **grosime de 15 mm și înălțimea de 140 mm.**

Se pot folosi **chedere** atât pe lamela terminală, cât și pe șinele de culisare, pentru amortizarea zgomotului.

Pot fi acționate atât manual, cât și electric.

Pot fi **vopsite în orice culoare RAL**. Vopsirea se face în câmp electrostatic.



DIMENSIUNI

Lățime maximă	8000 mm
Diametru tub	18 mm
Grosime tub	11 mm
Înălțime lamelă terminală	140 mm
Grosime lamelă terminală	15 mm



Siguranță și Fiabilitate