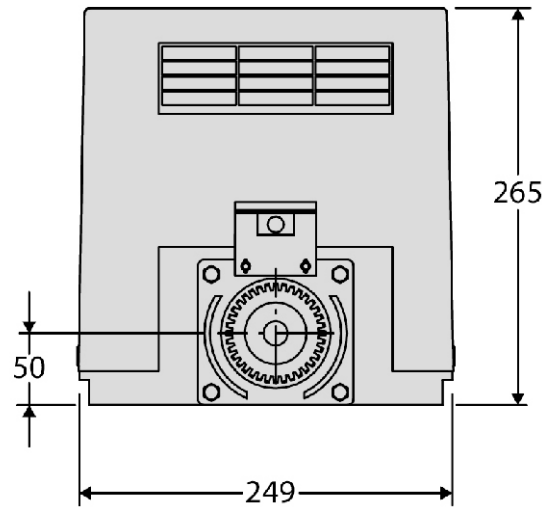
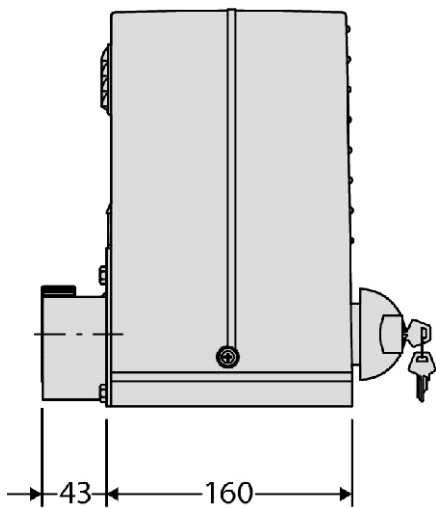


Automatizare electromecanică pentru porți culisante care cântăresc maximum 300 Kg.

**Kit-ul complet conține:**

- unitate de comandă și receptor cuplare
- 2 telecomenzi cu 2 canale
- set senzori de fotocelule sincronizate
- lampă de semnalizare intermitentă

**DEIMOS 300 KIT ECONOMIC** cuprinde unitate de comandă și receptor cuplare, 2 telecomenzi cu 2 canale (fără lampă de semnalizare și set senzori fotocelule).



a.



b.



c.



d.



1.



2.



3.



4.



5.



6.

**Accesorii compatibile:**

1. Telecomandă cu 2 butoane - MITTO 2
2. Telecomandă cu 4 butoane - MITTO 4
3. Selector cu cod wireless P121019
4. Lampă pentru 24V
5. Fotocelule 130
6. Cremalieră plastic cu inserție metalică CP